

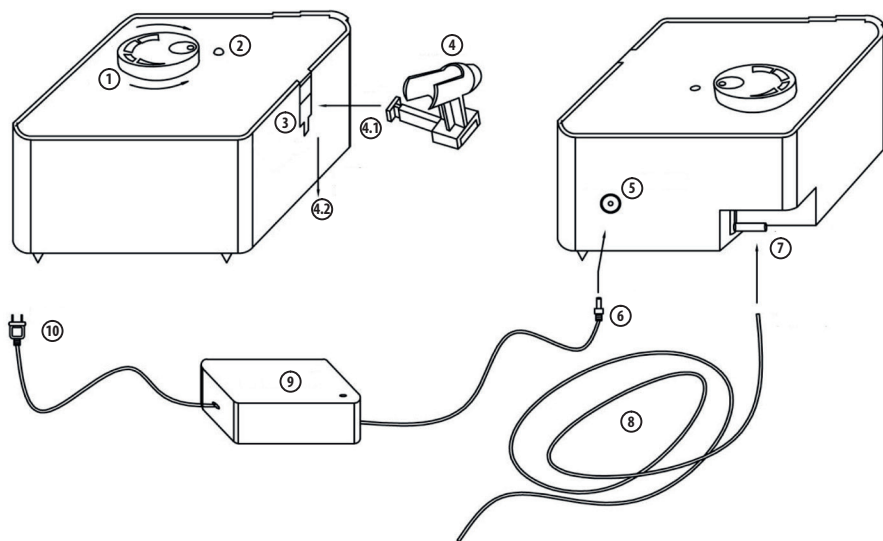
# TARRAGO

## COMPRESSOR • COMPRESOR

### SPECIFICATIONS / ESPECIFICACIONES

- Input power / Entrada de corriente: AC100-240 V, 50/60 HZ, 3.0 A
- Output power / Corriente de salida: DC12V
- Air flow / Caudal: 13 liters per minute / 13 litros por minuto
- Max pressure / Presión máxima: 2.3 bar
- Auto stop / Parada automática: 1.45 bar
- Auto start / Auto arranque: 0.9 bar
- Includes / Incluye: 1.5 m. rubber air hose / manguera de aire de 1.5 m.

### COMPRESSOR PARTS / PARTES DEL COMPRESOR



1. Start dial / Botón regulador y de encendido

2. Power light / Luz indicadora de encendido

3. Holder slot / Ranura para el soporte

4. Airbrush holder / Soporte para el aerógrafo

4.1. Insert / Insertar

4.2. Push down / Presionar hacia abajo

5. Female connector / Conexión hembra

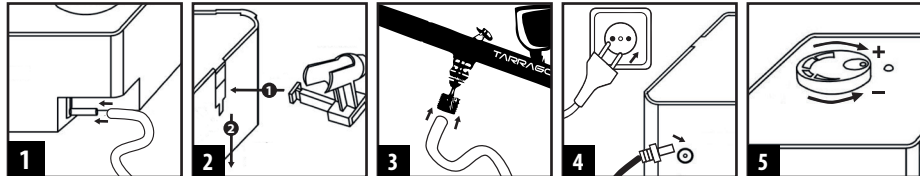
6. Male connector / Conexión macho

7. Air outlet / Salida de aire

8. Air hose / Manguera de aire

9. AC Adaptor / Adaptador de corriente

10. Plug / Enchufe



## QUICK START:

1. Connect the air hose to the air outlet.
2. Insert the airbrush holder into the holder slot as it is shown in the picture.
  - 2.1. Insert the holder.
  - 2.2. Push it down to fix it.
3. Connect the airbrush to the compressor using the air hose.
4. Connect the AC Adaptor to the compressor and plug into an electrical outlet.
5. Use the dial to turn on the power.
  - 5.1. Adapt the air pressure to your needs: Turn clockwise to increase air pressure and anti-clockwise to decrease.

## CHARACTERISTICS:

- For all user levels.
- Auto start and auto stop functions.
- Adjustable working pressure.
- Built with an oil-free piston to extend the compressor's life.
- Quiet and durable compressor.
- Portable and lightweight, easy to carry around.
- Internal heat protection device.
- Overheat security system. The compressor will cut off the power automatically when it is about to overheat, and it will restart when the engine returns to its appropriate temperature.
- Airbrush holder.

## ENCENDIDO RÁPIDO:

1. Conectar la manguera a la salida de aire del compresor.
2. Colocar el soporte para el aerógrafo en la ranura ubicada en el lateral del compresor como se muestra en la imagen.
  - 2.1. Insertar el soporte en la ranura.
  - 2.2. Presionar hacia abajo para encajar.
3. Conectar el compresor al aerógrafo mediante la manguera de aire.
4. Conectar el adaptador al compresor y enchufarlo a la corriente.
5. Encender el compresor girando el botón regulador.
  - 5.1. Ajustar la presión al trabajo, girando el botón regulador a la derecha para aumentar la presión y girándolo a la izquierda para disminuirla.

## CARACTERÍSTICAS:

- Recomendado para usuarios de todos los niveles.
- Función de auto arranque y apagado.
- Presión ajustable según el trabajo a desempeñar.
- Al estar fabricado con un pistón sin aceite, aumenta la vida útil del compresor.
- Compresor silencioso y duradero.
- Llévalo donde quieras, es ligero y portátil.
- Dispositivo interno de control de temperatura.
- Sistema de prevención del sobrecalentamiento. El compresor se para automáticamente cuando aumenta la temperatura y se vuelve a encender cuando retoma la temperatura adecuada.
- Soporte para dejar el aerógrafo cuando no se utiliza.